



DOKUMENTATION ISG-kernel

Inbetriebnahmeanleitung Inbetriebnahme von Achsen

Kurzbezeichnung:
CMS-A1

© Copyright
ISG Industrielle Steuerungstechnik GmbH
STEP, Gropiusplatz 10
D-70563 Stuttgart
Alle Rechte vorbehalten
www.isg-stuttgart.de
support@isg-stuttgart.de

Dokumentation Version: 1.05
Release: 08.03.2023

Vorwort

Rechtliche Hinweise

Diese Dokumentation wurde sorgfältig erstellt. Die beschriebenen Produkte und der Funktionsumfang werden jedoch ständig weiterentwickelt. Wir behalten uns das Recht vor, die Dokumentation jederzeit und ohne Ankündigung zu überarbeiten und zu ändern.

Aus den Angaben, Abbildungen und Beschreibungen in dieser Dokumentation können keine Ansprüche auf Änderung bereits gelieferter Produkte geltend gemacht werden.

Qualifikation des Personals

Diese Beschreibung wendet sich ausschließlich an ausgebildetes Fachpersonal der Steuerungs-, Automatisierungs- und Antriebstechnik, das mit den geltenden Normen, der zugehörigen Dokumentation und der Aufgabenstellung vertraut ist.

Zur Installation und Inbetriebnahme ist die Beachtung der Dokumentation, der nachfolgenden Hinweise und Erklärungen unbedingt notwendig. Das Fachpersonal ist verpflichtet, für jede Installation und Inbetriebnahme die zum betreffenden Zeitpunkt veröffentlichte Dokumentation zu verwenden.

Das Fachpersonal hat sicherzustellen, dass die Anwendung bzw. der Einsatz der beschriebenen Produkte alle Sicherheitsanforderungen, einschließlich sämtlicher anwendbarer Gesetze, Vorschriften, Bestimmungen und Normen erfüllt.

Weiterführende Informationen

Unter den Links (DE)

<https://www.isg-stuttgart.de/produkte/softwareprodukte/isg-kernel/dokumente-und-downloads>

bzw. (EN)

<https://www.isg-stuttgart.de/en/products/softwareproducts/isg-kernel/documents-and-downloads>

finden Sie neben der aktuellen Dokumentation weiterführende Informationen zu Meldungen aus dem NC-Kern, Onlinehilfen, SPS-Bibliotheken, Tools usw.

Haftungsausschluss

Änderungen der Software-Konfiguration, die über die dokumentierten Möglichkeiten hinausgehen, sind unzulässig.

Marken und Patente

Der Name ISG[®], ISG kernel[®], ISG virtuos[®], ISG dirigent[®] und entsprechende Logos sind eingetragene und lizenzierte Marken der ISG Industrielle Steuerungstechnik GmbH.

Die Verwendung anderer in dieser Dokumentation enthaltene Marken oder Kennzeichen durch Dritte kann zu einer Verletzung von Rechten der Inhaber der entsprechenden Bezeichnungen führen.

Copyright

© ISG Industrielle Steuerungstechnik GmbH, Stuttgart, Deutschland.

Weitergabe sowie Vervielfältigung dieses Dokuments, Verwertung und Mitteilung seines Inhalts sind verboten, soweit nicht ausdrücklich gestattet. Zuwiderhandlungen verpflichten zu Schadenersatz. Alle Rechte für den Fall der Patent-, Gebrauchsmuster oder Geschmacksmustereintragung vorbehalten.

Allgemeine- und Sicherheitshinweise

Verwendete Symbole und ihre Bedeutung

In der vorliegenden Dokumentation werden die folgenden Symbole mit nebenstehendem Sicherheitshinweis und Text verwendet. Die (Sicherheits-) Hinweise sind aufmerksam zu lesen und unbedingt zu befolgen!

Symbole im Erklärtext

- Gibt eine Aktion an.
- ⇒ Gibt eine Handlungsanweisung an.



⚠ GEFAHR

Akute Verletzungsgefahr!

Wenn der Sicherheitshinweis neben diesem Symbol nicht beachtet wird, besteht unmittelbare Gefahr für Leben und Gesundheit von Personen!



⚠ VORSICHT

Schädigung von Personen und Maschinen!

Wenn der Sicherheitshinweis neben diesem Symbol nicht beachtet wird, können Personen und Maschinen geschädigt werden!



Achtung

Einschränkung oder Fehler

Dieses Symbol beschreibt Einschränkungen oder warnt vor Fehlern.



Hinweis

Tipps und weitere Hinweise

Dieses Symbol kennzeichnet Informationen, die zum grundsätzlichen Verständnis beitragen oder zusätzliche Hinweise geben.



Beispiel

Allgemeines Beispiel

Beispiel zu einem erklärten Sachverhalt.



Programmierbeispiel

NC-Programmierbeispiel

Programmierbeispiel (komplettes NC-Programm oder Programmsequenz) der beschriebenen Funktionalität bzw. des entsprechenden NC-Befehls.



Versionshinweis

Spezifischer Versionshinweis

Optionale, ggf. auch eingeschränkte Funktionalität. Die Verfügbarkeit dieser Funktionalität ist von der Konfiguration und dem Versionsumfang abhängig.

Inhaltsverzeichnis

Vorwort	2
Allgemeine- und Sicherheitshinweise	3
1 Übersicht	5
2 Betriebsarten von Achsen	6
2.1 Übersicht	6
2.2 Antriebstypspezifische Unterschiede	8
2.2.1 SERCOS-Antriebe mit Lageregelung in der CNC-Steuerung	8
3 Regelkreis	9
3.1 Einleitung	9
3.1.1 Antriebstypspezifische Unterschiede	9
3.2 Einheiten	10
3.3 Übersicht über die Parameter des Regelkreises	10
3.4 Auflösung des Wegmesssystems	11
3.5 Vorzeichen von Ist- und Sollwert	12
3.6 Lagereglerverstärkung	13
3.6.1 Rechnerische Bestimmung	14
3.6.1.1 Beispiel: Lightbus Antrieb	15
3.6.1.2 Beispiel: Terminal-Spindel	16
3.6.1.3 Beispiel: Terminal-Spindel mit Getriebe	17
3.6.1.4 Beispiel: CNC-geregelte, translatorische Achse mit SERCOS-Antrieb	18
3.6.1.5 Beispiel: CNC-geregelte, rotatorische Achse mit SERCOS-Antrieb	19
3.6.2 Experimentelle Bestimmung	20
4 Antriebsfreigaben/Antriebsstatus	22
4.1 Antriebsfreigaben	22
4.2 Antriebsstatus	23
4.3 Antriebsfreigaben/Antriebsstatus der Antriebstypen	24
4.3.1 SERCOS-Antriebe	24
5 Besonderheiten bei der Verwendung von Schrittmotoren	25
5.1 Allgemeines	25
5.2 Konfigurationsmöglichkeiten	25
5.2.1 Betrieb ohne Encoder	25
5.2.2 Betrieb mit Encoder	26
5.3 Funktionseinschränkungen	26
6 Anhang	27
6.1 Anregungen, Korrekturen und neueste Dokumentation	27

1 Übersicht

Aufgabe

Das vorliegende Dokument beschreibt die Parametrierung der Achsen der CNC-Steuerung:

- Es werden die zur Inbetriebnahme notwendigen Achsparameter und SPS-Signale besprochen.
- Hierbei wird davon ausgegangen, dass die Grundkonfiguration der Anlage (Anzahl Achsen, Anzahl Kanäle) bereits durchgeführt wurde und die Steuerung ohne Warnungen oder Fehlermeldungen hochläuft.

Eigenschaften

Der Schwerpunkt in dieser Dokumentation liegt bei der beispielhaften Inbetriebnahme und Parametrierung von Achsen bei SERCOS-Antrieben. Weitere Antriebe, mögliche Betriebsarten und Abhängigkeiten von Antriebstypen sind in den Kapiteln jeweils tabellarisch enthalten.

Obligatorischer Hinweis zu Verweisen auf andere Dokumente

Zwecks Übersichtlichkeit wird eine verkürzte Darstellung der Verweise (Links) auf andere Dokumente bzw. Parameter gewählt, z.B. [PROG] für Programmieranleitung oder P-AXIS-00001 für einen Achsparameter.

Technisch bedingt funktionieren diese Verweise nur in der Online-Hilfe (HTML5, CHM), allerdings nicht in PDF-Dateien, da PDF keine dokumentenübergreifenden Verlinkungen unterstützt.

2 Betriebsarten von Achsen

2.1 Übersicht

Betriebsart einer Achse

CNC-Achsen können in Achsen mit antriebsinterner oder CNC-interner Lageregelung unterteilt werden. Für SERCOS-Antriebe sind beide Betriebsarten möglich. Die Betriebsart einer Achse kann im Achsparameter P-AXIS-00320 (operation_mode) festgelegt werden.



Hinweis

Der Achsparameter P-AXIS-00320 (operation_mode) wird nur für SERCOS-Achsen verwendet.

Variablenname	Typ	erlaubter Bereich	Achstyp	Dimension
operation_mode	ISG_CHAR	siehe untenstehende Strings	T, R	----

String	Bedeutung
DRIVE_DEFAULT	Standardeinstellung. Die verwendete Betriebsart (Lageregelung im Antrieb, Lageregelung in der Steuerung, Geschwindigkeitsregelung, usw.) wird automatisch festgelegt. Sie ist z.B. abhängig vom Antriebstyp und dem konfigurierten Telegramm.
DRIVE_POSITION_CONTROL	In dieser Betriebsart wird die Lage- oder Geschwindigkeitsregelung im Antrieb durchgeführt.
CNC_POSITION_CONTROL	Die Lageregelung wird in der Steuerung durchgeführt.

Standardeinstellung

Falls für eine Achse keine Betriebsart angegeben wird, verwendet die Steuerung die Standardeinstellung. Eine Übersicht über die möglichen Betriebsarten in Abhängigkeit vom Antriebstyp zeigt die folgende Tabelle (Standardeinstellung jeweils markiert):

Antriebstyp	Lageregler im Antrieb	Lageregler in der Steuerung
Konventioneller Antrieb		X (Standard)
SERCOS	X (Standard)	X
ProfiDrive MC	X (Standard)	X
Antriebssimulation		X (Standard)
Lightbus		X (Standard)
Terminal ($\pm 10V$)		X (Standard)
Echtzeit-Ethernet		X (Standard)
CANopen	X (Standard)	X
Virtuell		X (Standard)

Anmerkung zu ProfiDrive / CANopen

Bei ProfiDrive Antrieben wird auch bei der Betriebsart „Lageregelung im Antrieb“ der Schleppabstand in der Steuerung berechnet.

Bei CANopen-Antrieben erfolgt die Wahl der Betriebsart in Abhängigkeit vom konfigurierten Bus-Telegramm. Die Lageregelung wird im Antrieb durchgeführt, falls Sollpositionen übertragen werden. Wird hingegen nur ein Geschwindigkeitssollwert an den Antrieb übermittelt, findet die Lageregelung in der Steuerung statt.

2.2 Antriebstypspezifische Unterschiede

2.2.1 SERCOS-Antriebe mit Lageregelung in der CNC-Steuerung

Lageregelung bei SERCOS

Bei SERCOS-Antrieben findet i. A. die Lageregelung im Antrieb statt. Alternativ kann der Antrieb in der Betriebsart „Geschwindigkeitsregelung“ betrieben und die Lageregelung in der CNC-Steuerung durchgeführt werden.

Für die Lageregelung in der CNC-Steuerung müssen folgende Voraussetzungen erfüllt sein:

- Die Betriebsart „Geschwindigkeitsregelung“ ist im SERCOS-Antrieb aktiv.
- Es wird die Sollgeschwindigkeit an den Antrieb übertragen (S-0-0036 ist im Telegramm enthalten).
- Es werden die Istpositionen vom Antrieb an die Steuerung übermittelt (S-0-0051, S-0-0053 oder S-0-0386 ist im Telegramm enthalten).
- Für die Betriebsart der Achse (s. P-AXIS-00320) ist CNC-Lageregelung ausgewählt (CNC_POSITION_CONTROL).

Einschränkungen bei Lageregelung in der CNC

Wird die Lageregelung in der CNC-Steuerung durchgeführt, existieren gegenüber der Betriebsart „Lageregelung im Antrieb“ folgende Einschränkungen:

- Ein antriebsgeführtes Referenzieren ist nicht möglich. Stattdessen wird eine CNC-geführte Referenzpunktfahrt durchgeführt.
- Bei der CNC-geführten Referenzpunktfahrt für SERCOS-Antriebe ist derzeit keine Nullimpulssuche möglich. Der Achsparameter P-AXIS-00084 (homing_without_zero_pulse) muss daher zu 1 angegeben werden.
- Bei der Berechnung des Schleppabstandes werden keine Buslaufzeiten berücksichtigt (vgl. P-AXIS-00191).

3 Regelkreis

3.1 Einleitung

3.1.1 Antriebstypspezifische Unterschiede

Abhängig vom Antriebstyp ist der eigentliche Lageregler für die Achsen in der CNC oder aber im Antrieb realisiert.

Bei einem sogenannten intelligenten Antrieb übernimmt der Antrieb die Lageregelung, die entsprechenden Achsparameter für den Lageregelkreis werden über entsprechende Antriebsparameter durchgeführt. In diesem Falle ist der Lageregelkreis der CNC nicht aktiv, die CNC übernimmt ausschließlich Überwachungsaufgaben (z.B. Schleppabstandsüberwachung oder Kollisionsüberwachung) und versorgt den Antrieb zyklisch mit Sollwerten.

Wird im Gegensatz dazu der Lageregler der CNC verwendet (z.B. Antriebstyp Terminal), wird an den Antrieb zyklisch eine Stellgröße ausgegeben. Diese Stellgröße beinhaltet die entsprechenden Normierungen aufgrund der eingestellten Achsparameter.

Die folgende Tabelle gibt die Wirksamkeit der besprochenen Parameter für die unterschiedlichen Antriebstypen an:

	Lageregler..				
	..im Antrieb	..in der Steuerung			
Antriebstyp	SERCOS	SERCOS	ProfiDrive MC	Lightbus	Terminal (±10V)
Parameter					
Messsystemauflösung wegauf_z, wegauf_n		X	X	X	X
Verstärkungsfaktor des P-Lageregel-kreises Kv		X	X	X	X
Anpassung an D/A multi_gain_z, multi_gain_n		X		X	X
Vorzeichen vz_stellgr, vz_istw		X	X	X	X



Achtung

Vor der Inbetriebnahme der Achsen müssen die elektrischen Sicherheitseinrichtungen, insbesondere Notaus-Einrichtungen und Hardware-Endschalter, der Achsen geprüft und funktionsbereit sein.

3.2 Einheiten

In den Achsparameterlisten werden grundsätzlich die folgenden Einheiten verwendet:

Größe	Einheit
Position linear	0,1 μm
Position rotatorisch	0,1 $\times 10^{-30}$
Geschwindigkeit	1 $\mu\text{m} / \text{s}$ bzw. $10^{-30}/\text{s}$
Beschleunigung	1 mm / s^2
Zeit	μs
Lagereglerverstärkung (Kv)	0,01 * 1/s

3.3 Übersicht über die Parameter des Regelkreises

Die folgende Grafik zeigt den verwendeten Lageregelkreis sowie die Eingriffspunkte der Antriebsparameter, die in den folgenden Kapiteln erklärt werden.

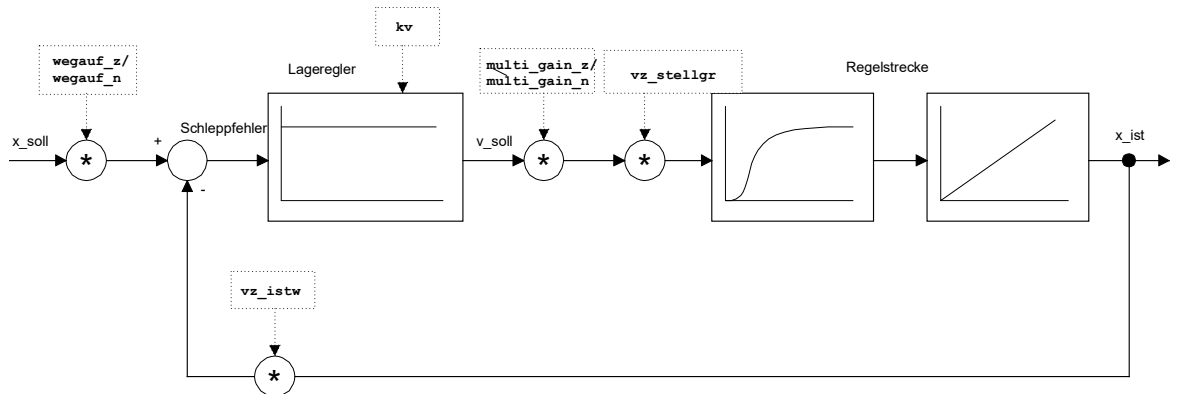


Abb. 1: Übersicht über den Lageregelkreis für konventionelle Antriebe

3.4 Auflösung des Wegmesssystems

Konfiguration des Umrechnungsfaktors

Zur Umrechnung der vom Wegmesssystem gelieferten Inkremente in das metrische System (die intern verwendete Einheit) muss der Umrechnungsfaktor in den beiden Einträgen `getriebe[x].wegaufz` und `getriebe[x].wegaufn` eingetragen werden. Hierbei sind auch eventuell vorhandene Getriebe zu berücksichtigen. Die Auflösung wird als Bruch angegeben, die Dimension ist Inkremente / 0,1 µm bzw. Inkremente pro 0,0001 °.



Beispiel

Beispiel 1

Bei einem Inkrementalgeber mit 4096 Inkrementen und einer Spindelsteigung von 5 mm ergibt sich eine Auflösung von 4096 Inkrementen pro 5 mm. In der Achsparameterliste ist somit der folgende Eintrag einzutragen:

```
getriebe[0].wegaufz 4096
getriebe[0].wegaufn 50000
```



Beispiel

Beispiel 2

Wird zusätzlich ein Getriebe mit einem Übersetzungsverhältnis von $i = 10:1$ verwendet, so ergibt sich pro Motorumdrehung ein Weg von 5 mm / i . Damit ergibt sich für `wegaufz` und `wegaufn`:

```
getriebe[0].wegaufz 4096
getriebe[0].wegaufn 5000
```

Variablenname	Typ	erlaubter Bereich	Dimension
wegaufz P-AXIS-00234	SGN32	MAX(SGN32) → wegaufz → 1	Inkr.

Variablenname	Typ	erlaubter Bereich	Dimension
wegaufn P-AXIS-00233	SGN32	MAX(SGN32) → wegaufn → 1	0,1µm oder 0,0001°



Hinweis

Jeder dieser Einträge wird beim Aktualisieren der Achsparameter-Liste nicht direkt übernommen. Ein Neustart der Steuerung ist notwendig.



Hinweis

Bei SERCOS-Antrieben mit Lageregelung in der Steuerung (Betriebsart CNC_POSITION_CONTROL) sollte die Wegauflösung des Messsystems in der Vorschubkonstanten S-0-0123 berücksichtigt werden d.h. für den Quotienten P-AXIS-00234/ P-AXIS-00233 ergibt sich der Wert 1.

3.5 Vorzeichen von Ist- und Sollwert

Invertieren

Zur Anpassung der Stellgröße und der Lagegebersignale an die verwendete Hardware ist es manchmal nötig, die Vorzeichen von Stellgröße und Lageistwert zu invertieren.



Beispiel

Die Achse wird in positiver Richtung programmiert. Tatsächlich bewegt sich das mechanische System jedoch in negative Richtung.

Hierzu können die beiden Einträge `lr_hw[].vz_stellgr` und `lr_hw[].vz_istw` verwendet werden.

Durch Setzen von `vz_stellgr` auf 1 wird das Vorzeichen der ausgegebenen Stellgröße umgedreht, beim Setzen von `vz_istw` auf 1 führt eine Vergrößerung der Position des Lagesensors zu einer Verkleinerung der im CNC-Kern verwendeten Achsposition.

```
lr_hw[0].vz_stellgr  0
```

```
lr_hw[0].vz_istw    0
```

Variablenname	Typ	erlaubter Bereich	Dimension
<code>vz_stellgr</code>	BOOLEAN	0, 1	----

Variablenname	Typ	erlaubter Bereich	Dimension
<code>vz_istw</code>	BOOLEAN	0, 1	----



Hinweis

Diese Einträge werden beim Aktualisieren der Achsparameter-Liste nicht direkt übernommen. Ein Neustart der Steuerung ist notwendig.

3.6 Lagereglerverstärkung

Verstärkung

Der Lageregler der CNC verwendet zur Lageregelung einen P-Regler. Die Verstärkung des Reglers wird durch den Parameter `getriebe[x].kv` in der Dimension 0,01/s festgelegt.

Bei einem korrekt eingestellten Regelkreis gilt im stationären Fall:

$$s = \frac{v}{kv}$$

Mit

s: Schleppfehler

v: Achsgeschwindigkeit

kv: Lageregler-Verstärkung

Um eine Lagereglerverstärkung von 3/s einzustellen, ist in der Achsparameterliste der folgende Eintrag nötig.

`getriebe[].kv 300`

Variablenname	Typ	erlaubter Bereich	Dimension
kv	UNS32	$0 < kv \rightarrow \text{MAX}(\text{UNS32})$	0,01/s

Anpassung Stellgröße an DA-Wandlerformat

Zur Anpassung der aus dem Schleppabstand berechneten Stellgröße an das Format des D/A-Wandlers werden die beiden Einträge P-AXIS-00129 (`getriebe[x].multi_gain_z`) und P-AXIS-00128 (`getriebe[x].multi_gain_n`) verwendet.

Der Bruch P-AXIS-00129 / P-AXIS-00128 gibt den Umrechnungsfaktor der Stellgröße in das D/A-Wandlerformat an und wird auch als Multi-Gain-Faktor bezeichnet.

Zur Bestimmung von P-AXIS-00129 und P-AXIS-00128 gibt es 2 Möglichkeiten:

1. Rechnerische Bestimmung [▶ 14]:

Es ist der Digitalwert am D/A-Wandlereingang anzugeben, bei welchem die Achse mit der Geschwindigkeit von [1m/min] bzw. [1000°/min] verfährt. Zur rechnerischen Bestimmung von `multi_gain_z/multi_gain_n` müssen Getriebeübersetzungen, Spindelsteigung sowie antriebsseitig auf den Geschwindigkeitssollwert wirkende Skalierungsfaktoren bekannt sein.

2. Experimentelle Bestimmung [▶ 20]:

Aus Schleppabstand und Achsgeschwindigkeit.



Achtung

Die Einträge P-AXIS-00129 und P-AXIS-00128 sind ausschließlich zur Formatanpassung der Stellgröße vorgesehen. Zur Optimierung des Regelkreises ist der Lageregler-Verstärkungsfaktor P-AXIS-00099 (`getriebe[].kv`) zu verwenden.

3.6.1 Rechnerische Bestimmung

Der Multi-Gain-Faktor ist definiert als der Wert der Stellgröße, bei der sich die Achse mit einer Geschwindigkeit von 1 m/min bzw. 1000°/min bewegt.

In diesem Abschnitt wird beispielhaft die rechnerische Bestimmung des Multi-Gain-Faktors für einen Lightbus Antrieb sowie für einen Terminal-Antrieb durchgeführt. Zur rechnerischen Bestimmung des Multi-Gain-Faktors werden die Verstärkungsfaktoren sämtlicher Übertragungselemente zwischen Geschwindigkeits-Sollwertausgang der Steuerung bis zur bewegten Achse benötigt. Dies sind unter anderem:

- Skalierungsfaktoren, die auf den Geschwindigkeitssollwert wirken
- Getriebeübersetzungen
- Spindelsteigungen usw.

Die Vorgehensweise ist hierbei stets gleich:

1. Berechnung des Umrechnungsfaktors f zwischen Motor-Umdrehungen pro Minute und dem im zyklischen Telegramm übertragenen Sollwert.
2. Berechnung der Motordrehzahl n 1m/min die nötig ist, damit sich die Achse mit einer Geschwindigkeit von 1 m/min bzw. 1000°/min bewegt.
3. Das Verhältnis von P-AXIS-00129 zu P-AXIS-00128 ist dann gleich dem Produkt $f * n$ 1m/min.



Hinweis

Bei einem SERCOS-Antrieb mit Lageregelung in der Steuerung ist der Skalierungsfaktor (P-AXIS-00129/ P-AXIS-00128) der Geschwindigkeitssollwert S-0-0036, der an den Antrieb ausgegeben werden muss, damit sich die Achse mit der Geschwindigkeit 1 m/min (translatorische Achse) bzw. 1000 °/min (rotatorische Achse) bewegt.

Der Skalierungsfaktor ist abhängig von:

- der Vorschubkonstanten S-0-0123
- dem Wichtungsfaktor S-0-0045 und dem Wichtungsexponent S-0-0046 der Geschwindigkeitsdaten im Antrieb
- der Getriebeübersetzung S-0-0121 und S-0-0122

3.6.1.1 Beispiel: Lightbus Antrieb

Bei einem Lightbus-Antrieb ist in der werksmäßigen Standardparametrierung der Parameter VU-NIT mit 1 belegt. Dies bedeutet, dass die Geschwindigkeitsvorgabe für den Antrieb in Umdrehungen pro Minute (U/min) erfolgt.

Schritt 1 von 3:

Der Umrechnungsfaktor zwischen Umdrehungen pro Minute und dem im zyklischen Telegramm übertragenen Sollwert beträgt laut der Herstellerdokumentation:

$$f = \frac{1048576 * 32}{4000 * 60} \approx 139,8101 \frac{DA_Digits}{U/min}$$

Um den Motor mit einer Drehzahl von einer Umdrehung pro Minute zu drehen, ist die Ausgabe des Wertes 140 (gerundet) nötig.

Schritt 2 von 3:

Um eine Geschwindigkeit von 1 m/min zu erreichen ist bei einer Spindelsteigung von 5 mm und einer Getriebeübersetzung von $i = 1:1$ eine folgende Motordrehzahl erforderlich

$$n_{1m/min} = \frac{1 \frac{m}{min}}{s} = \frac{1000 \frac{mm}{min}}{5 \frac{mm}{U}} = 200 \frac{U}{min}$$

Schritt 3 von 3:

Mit dem Geschwindigkeitsskalierungsfaktor f ergibt sich für den auszugebenden Geschwindigkeitssollwert für 1 m/min:

$$\begin{aligned} DA_{out\ 1m/min} &= f * n_{1m/min} = 139,8101 \frac{DA_Digits}{U/min} * 200 \frac{U}{min} \\ &= 27962,02 \ DA_Digits \end{aligned}$$

Damit resultiert folgender Wert:

$$multi_gain = \frac{P - AXIS - 00129}{P - AXIS - 00128} = 27962,02$$

Alternativ kann $multi_gain$ mit der folgenden Formel berechnet werden:

$$multi_gain = \frac{P - AXIS - 00129}{P - AXIS - 00128} = \frac{10^7}{I_U} * \frac{P - AXIS - 00034}{P - AXIS - 00033} * f$$

Hierbei ist I_U die Anzahl der Geberinkremente pro Motorumdrehung. Im Falle eines Lightbus-Antriebs sind dies 65536 Inkremente pro Umdrehung.

Bei einer Spindelsteigung von 5 mm/Umdrehung und 65536 Inkrementen pro Umdrehung ergibt sich für $wegauf_z=65536$ und $wegauf_n=50000$.

$$multi_gain = \frac{P - AXIS - 00129}{P - AXIS - 00128} = \frac{10^7}{65536} * \frac{65536}{50000} * \frac{1048576 * 32}{4000 * 60}$$

Mögliche Werte für P-AXIS-00129 und P-AXIS-00128 wären damit:

P-AXIS-00129	27962	279620	2796202	...
P-AXIS-00128	1	10	100	...

3.6.1.2 Beispiel: Terminal-Spindel

Eine Spindel wird über eine DA-Wandlerklemme KL4032 angesteuert, eine Spannung von 10V am Eingang des Antriebsreglers entspricht einer Drehzahl von 9000 U/min, ein Getriebe ist nicht vorhanden. Bei der DA-Wandlerklemme KL4032 entspricht bei der Default-Skalierung ein digitaler Ausgabewert von 32767 (0x7FFF) einer Ausgangsspannung von 10V.

Schritt 1 von 3:

Der Umrechnungsfaktor zwischen U/min und dem im zyklischen Telegramm übertragenen Sollwert beträgt damit:

$$f = \frac{32767 * \frac{DA_Digits}{10V}}{9000 * \frac{U}{min}} \approx 3,6408 \frac{DA_Digits}{U}$$

Damit sich die Spindel mit einer Drehzahl von 1 U/min dreht, wäre also ein Wert von 3,64 an den DA-Wandler auszugeben.

Schritt 2 von 3:

Um eine Geschwindigkeit von 1000 °/min zu erreichen ist damit eine Motordrehzahl nötig von:

$$n_{1m/min} = \frac{1000 \text{ °/min}}{360 \text{ °/U}} = 2,7778 \text{ U/min}$$

Schritt 3 von 3:

Mit dem Geschwindigkeitsskalierungsfaktor f ergibt sich für den auszugebenden Geschwindigkeitssollwert für 1000 °/min:

$$\begin{aligned} DA_{out \text{ 1m/min}} &= f * n_{1m/min} = 3,6408 \frac{DA_{Digits}}{U} * 2,7778 \frac{U}{min} \\ &= 10,1134 DA_{Digits} \end{aligned}$$

Damit ist der Wert von multi_gain:

$$multi_gain = \frac{P - AXIS - 00129}{P - AXIS - 00128} = 10,1134$$

Mögliche Werte für P-AXIS-00129 und P-AXIS-00128 wären damit:

P-AXIS-00129	10	101	1011	...
P-AXIS-00128	1	10	100	...

3.6.1.3 Beispiel: Terminal-Spindel mit Getriebe

Eine Spindel wird über eine DA-Wandlerklemme KL4032 angesteuert, eine Spannung von 10V am Eingang des Antriebsreglers entspricht einer Motordrehzahl von 9000 U/min, am Motor ist ein Getriebe mit einem Übersetzungsverhältnis $i=5$ (5 Motorumdrehungen entsprechen einer Umdrehung am Getriebeausgang) angebaut. Bei der DA-Wandlerklemme KL4032 entspricht bei der Default-Skalierung ein digitaler Ausgangswert von 32767 (0x7FFF) einer Ausgangsspannung von 10V.

Schritt 1 von 3:

Der Umrechnungsfaktor zwischen Motorumdrehungen pro Minute und dem im zyklischen Telegramm übertragenen Sollwert beträgt wie im vorherigen Beispiel:

$$f = \frac{32767 * \frac{DA_Digits}{10V}}{\frac{9000 * \frac{U}{min}}{10V}} \approx 3,6408 \frac{DA_Digits}{\frac{U}{min}}$$

Damit sich der Spindelmotor mit einer Drehzahl von 1 U/min dreht, wäre also ein Wert von 3,6408 an den DA-Wandler auszugeben.

Schritt 2 von 3:

Hier macht sich nun die Verwendung eines Getriebes bemerkbar.

Um getriebeausgangseitig die Geschwindigkeit von 1000 °/min zu erreichen, ist damit eine Motordrehzahl nötig von

$$n_{1m/min} = \frac{1000 \text{ °/min}}{360 \text{ °/U}} * i = 13,8889 \text{ U/min}$$

Schritt 3 von 3:

Mit dem Geschwindigkeitsskalierungsfaktor f ergibt sich für den auszugebenden Geschwindigkeitssollwert für 1000 °/min:

$$\begin{aligned} DA_{out \text{ 1m/min}} &= f * n_{1m/min} = 3,6408 \frac{DA_Digits}{\frac{U}{min}} * 13,8889 \frac{U}{min} \\ &= 50,5668 \text{ DA_Digits} \end{aligned}$$

Damit ist der Wert von multi_gain:

$$multi_gain = \frac{P - AXIS - 00129}{P - AXIS - 00128} = 50,5668$$

Mögliche Werte für P-AXIS-00129 und P-AXIS-00128 wären damit:

P-AXIS-00129	50	506	5057	...
P-AXIS-00128	1	10	100	...

3.6.1.4 Beispiel: CNC-geregelte, translatorische Achse mit SERCOS-Antrieb

Pro Motorumdrehung bewegt sich die lineare Achse um 1mm. Die Lagedaten im Antrieb werden translatorisch gewichtet:

Wichtungsfaktor: S-0-0077 = 1

Wichtungsexponent: S-0-0078 = -7

Die Wegaufösung des Messsystems beträgt daher:

$$10^{-7}m = 0,1\mu m$$

Aus 1mm Verfahrweg pro Motorumdrehung ergibt sich für die Vorschubkonstante:

$$S-0-0123 = \frac{1mm}{0,1\mu m} = 10000$$

Für die Geschwindigkeitsdaten wird ebenfalls eine translatorische Wichtung verwendet:

Wichtungsfaktor: S-0-045 = 1

Wichtungsexponent: S-0-046 = -4

Der Wichtungsfaktor der Geschwindigkeiten ist somit:

$$10^{-4} \frac{m}{min}$$

Die Skalierung der Stellgröße beträgt daher:

$$\frac{P - AXIS - 00129}{P - AXIS - 00128} = \frac{multi_gain_z}{multi_gain_n} = \frac{1 \frac{m}{min}}{10^{-4} \frac{m}{min}} = \frac{10000}{1}$$

Auszug aus Achsparameterliste

```
getriebe[0].wegaufz      1
getriebe[0].wegaufn      1
getriebe[0].multi_gain_z 10000
getriebe[0].multi_gain_n 1
```

3.6.1.5 Beispiel: CNC-geregelte, rotatorische Achse mit SERCOS-Antrieb

Der Encoder liefert 65536 Inkremente pro Umdrehung (S-0-0116). Die Rotationsauflösung im Antrieb wird daher mit S-0-0079 = 65536 angegeben.

Für die Auflösung des Wegmesssystems ergibt sich daher:

$$\begin{aligned} \frac{P - AXIS - 00234}{P - AXIS - 00233} &= \frac{wegauf_z}{wegauf_n} = \frac{65536 \text{ Inkremente}}{360 * 10^{-4} \text{ Grad}} \\ &= \frac{65536 \text{ Inkremente}}{3600000 * 0,0001^\circ} \end{aligned}$$

Im Antrieb wird eine rotatorische Wichtung der Geschwindigkeiten verwendet:

Wichtungsfaktor: S-0-045 = 1

Wichtungsexponent: S-0-046 = -4

Der Wichtungsfaktor für die Geschwindigkeiten ist:

$$10^{-4} \frac{U}{min} = 10^{-4} \frac{360^\circ}{min}$$

Die notwendige Skalierung der Stellgröße beträgt daher:

$$\frac{P - AXIS - 00129}{P - AXIS - 00128} = \frac{multi_gain_z}{multi_gain_n} = \frac{1000 \frac{^\circ}{min}}{10^{-4} \frac{360^\circ}{min}} = \frac{10000000}{360}$$

Auszug aus Achsparameterliste

getriebe[0].wegaufz	65536
getriebe[0].wegaufn	3600000
getriebe[0].multi_gain_z	10000000
getriebe[0].multi_gain_n	360

3.6.2 Experimentelle Bestimmung

Alternativ kann das Verhältnis $\text{multi_gain_z}/\text{multi_gain_n}$ experimentell bestimmt werden. Indem die Achse mit konstanter Geschwindigkeit bewegt wird und aus Schleppfehler und Achsgeschwindigkeit zunächst die tatsächlich im Lageregelkreis wirksame Verstärkung bestimmt wird gemäß der Formel:

$$k = \frac{v}{s}$$

Diese experimentell bestimmte Verstärkung wird nun mit dem in der Achsparameterliste eingestellten kv-Faktor (P-AXIS-00099) verglichen:

$$f = \frac{P - \text{AXIS} - 00099 / 100}{k}$$

Anschließend wird ausgehend von den aktuell parametrisierten Werten von multi_gain_z und multi_gain_n der neue Multi-Gain-Faktor berechnet:

$$\text{multi_gain}_{\text{neu}} = \frac{P - \text{AXIS} - 00129_{\text{neu}}}{P - \text{AXIS} - 00128_{\text{neu}}} = \frac{P - \text{AXIS} - 00129_{\text{akt}}}{P - \text{AXIS} - 00128_{\text{akt}}} * f$$

Nach erfolgter Änderung der Parameter sind diese nochmals anhand der Formel 1 zu überprüfen. Die weitere Optimierung des Lageregelkreises wird nun ausschließlich anhand des Parameters P-AXIS-00099 (getriebe[].kv) durchgeführt.



Achtung

Falls der Faktor f größer als 1 ist, erhöht sich bei einer Anpassung des multi_gain -Faktors die Gesamtverstärkung im Lageregelkreis, dies kann zum Schwingen der Achse führen. Um die Gesamtverstärkung im Lageregelkreis konstant zu halten, sollte in diesem Fall die Lagereglerverschärkung P-AXIS-00099 auf den Wert $P\text{-AXIS-00099} / f$ gesetzt werden.



Beispiel

Schleppfehler und Verstärkung im Lageregelkreis:

Schleppfehler $s = 1,9$ mm, Achsgeschwindigkeit $v = 200$ mm/min, $P\text{-AXIS-00099} = 400 * 1/s$, $\text{multi_gain_z} = \text{multi_gain_n} = 1$.

Tatsächliche Verstärkung im Lageregelkreis:

$$k = v/s = 200 \text{ mm} / (60 \text{ s} * 1,9 \text{ mm})$$

$$k = 1,75$$

Das Verhältnis von parametrierter Verstärkung und tatsächlich wirksamer Verstärkung ergibt sich gemäß Formel 1 zu:

$$f = \frac{P - \text{AXIS} - 00099 / 100}{k} \approx 2,286$$

Damit ergibt sich der Multi-Gain-Faktor zu:

$$multi_gain_{neu} = \frac{P - AXIS - 00129_{neu}}{P - AXIS - 00128_{neu}} = \frac{1}{1} * 2,286 = 2,286$$

Mögliche Einträge in der Achsparameterliste wären somit:

P-AXIS-00129: getriebe[].multi_gain_z 2286

P-AXIS-00128: getriebe[].multi_gain_n 1000

Da mit diesen Einträgen die Gesamtverstärkung im Lageregelkreis um den Faktor f vergrößert wird, sollte gleichzeitig P-AXIS-00099 mit dem Faktor $1/f$ multipliziert werden, um die Gesamtverstärkung im Regelkreis konstant zu halten:

$$P - AXIS - 00099_{neu} = \frac{P - AXIS - 00099_{alt}}{f} = \frac{400}{2,286} \approx 175$$

Nach einer Überprüfung der ermittelten Parameter anhand von Gleichung 1 kann dann der Lageregelkreis durch Verändern von P-AXIS-00099 weiter eingestellt werden.

4 Antriebsfreigaben/Antriebsstatus

4.1 Antriebsfreigaben

Um einen Antrieb bewegen zu können, müssen von der SPS auf dem HLI Freigabebits gesetzt werden. Die benötigten Freigaben können von der SPS durch Ansteuerung der entsprechenden Control-Units gesetzt werden. Nähere Informationen über das HLI (High-Level-Interface) und den Umgang mit Control-Units können der Dokumentation [HLI] entnommen werden.

Die Freigabebits des HLI werden normalerweise mit den zyklischen Daten des Antriebs zum Antriebsverstärker übertragen und wirken direkt im Antrieb. Zusätzlich werden innerhalb des NC-Kernes mit den Antriebsfreigaben Plausibilitätsprüfungen vorgenommen.

Beispielsweise wird beim Versuch, eine Achse mit der NC zu bewegen wenn die nötigen Freigaben nicht gesetzt sind, eine Fehlermeldung ausgegeben.

Die Freigaben sind achsweise wirksam. Nähere Informationen sind unter HLI im Kapitel Statusinformation des Antriebes einer Achse zu finden.

Die Control-Units für die Antriebsfreigaben sind:

- **MCControlBoolUnit_DriveOn:** Antrieb ein (Abkürzung: DriveOn).
- **MCControlBoolUnit_TorquePermission:** Aktivierung des antriebsinternen Lage-oder Geschwindigkeitsreglers. Der Antrieb baut ein Drehmoment auf und geht in Regelung (Abkürzung: TorquePermission).
- **MCControlBoolUnit_ReleaseFeedhold:** Rücksetzen der antriebsinternen Vorschubsperr (Abkürzung ReleaseFeedhold).

Da nicht alle Antriebstypen die in der vorhergehenden Aufzählung beschriebenen Funktionen unterstützen, gibt die folgende Tabelle einen Überblick über die für die einzelnen Antriebstypen benötigten Freigaben. Anschließend werden in den folgenden Abschnitten die einzelnen Antriebstypen detailliert behandelt.

Ein X in der Tabelle gibt an, dass die jeweilige Funktion vom Antrieb unterstützt wird und deshalb die entsprechende Freigabe auf dem HLI zu setzen ist.

Control-Unit	SERCOS-Antrieb	PROFI-DRIVE- Antrieb	Terminal-Antrieb	Lightbus-Antrieb	RT-Ethernet-Antrieb	CANopen-Antrieb
DriveOn	X	X				X
TorquePermission	X	X	X	X	X	X
Release Feedhold	X					X

4.2 Antriebsstatus

Digitale Antriebe liefern im zyklischen Telegramm Informationen über den internen Antriebsstatus. Diese Informationen werden im NC-Kern intern ausgewertet und auf dem HLI für die SPS bereitgestellt.

Für CNC Versionen bis V2.11.20xx

Die Zustandssignale können im Abschnitt
`pAC[achs_index]^addr^.StateLR_Data`
 ausgelesen werden (achs_index beginnt bei 1).

Dort liegen die Signale an:

- **X_ReadyPowerOn**: Der Antrieb ist bereit zur Leistungszuschaltung
- **X_ReadyControlLoopOn**: Der Antrieb geht in Regelung. Wenn die entsprechenden Antriebsfreigaben [► 22] gesetzt sind, folgt der Antrieb den Positionsvorgaben durch den NC-Kern.

Für CNC Versionen ab V2.11.2800

Die Zustandssignale können im Abschnitt
`gpAx[achs_index].lr_state.StateLR_Data`
 ausgelesen werden (achs_index beginnt bei 0).

Dort liegen die Signale an:

- **ready_for_power_on_r**: Der Antrieb ist bereit zur Leistungszuschaltung
- **ready_for_control_loop_on_r**: Der Antrieb geht in Regelung. Wenn die entsprechenden Antriebsfreigaben [► 22] gesetzt sind, folgt der Antrieb den Positionsvorgaben durch den NC-Kern.

Abhängig vom Antriebstyp werden nicht alle Signale auf dem HLI unterstützt. Die folgende Tabelle gibt eine Übersicht, welcher Antriebstyp welche Zustandssignale unterstützt:

Zustandssignal	SERCOS-Antrieb	PROFI-DRIVE-Antrieb	Terminal-Antrieb	Lightbus-Antrieb	RT-Ethernet-Antrieb	CANopen-Antrieb
ReadyPowerOn	X	X		X	X	X
ReadyControl-LoopOn	X	X				X

4.3 Antriebsfreigaben/Antriebsstatus der Antriebstypen

4.3.1 SERCOS-Antriebe

Für SERCOS-Antriebe werden die folgenden Freigabe- und Zustandssignale unterstützt:

- **MCControlBoolUnit_DriveOn:**
Leistungszuschaltung im Antrieb freigeben. (Abkürzung: DriveOn). Dieses Freigabesignal wird direkt in Bit 15 des SERCOS-Steuerworts eingetragen.
- **MCControlBoolUnit_TorquePermission:**
Aktivierung des antriebsinternen Lage- oder Geschwindigkeitsreglers. Der Antrieb geht in Regelung (Abkürzung: TorquePermission).
- **MCControlBoolUnit_ReleaseFeedhold:**
Rücksetzen der antriebsinternen Vorschubsperrung (Abkürzung: ReleaseFeedhold).
- **ready_for_power_on_r** (für CNC Versionen ab V2.11.2800)
bzw. **X_ReadyPowerOn** (für CNC Versionen bis V2.11.20xx):
Der Antrieb ist bereit zur Leistungszuschaltung
- **ready_for_control_loop_on_r** (für CNC Versionen ab V2.11.2800)
bzw. **X_ReadyControlLoopOn** (für CNC Versionen bis V2.11.20xx):
Der Antrieb ist bereit in Regelung zu gehen. Wenn die entsprechenden Antriebsfreigaben [► 22] gesetzt sind, folgt der Antrieb den Positionsvorgaben durch den NC-Kern.

5 Besonderheiten bei der Verwendung von Schrittmotoren

5.1 Allgemeines

Schrittmotoren können durch die Klemmen

- Einkanalige Pulse-Train-Ausgangsklemmen
- Einkanalige Schrittmotorklemmen mit /ohne Inkremental-Encoder-Interface

an die CNC angebunden werden. Durch diese Klemmen werden von der CNC ausgegebene Geschwindigkeitssollwerte in ein zur Ansteuerung von Schrittmotoren geeignetes Signalformat umgesetzt.

Die einkanalige Pulse-Train-Ausgangsklemme erzeugt hierbei ein zur Ansteuerung einer Schrittmotor-Leistungsendstufe geeignetes Ausgangssignal (z.B. ein Puls-Richtungs-Signal). Die einkanalige Schrittmotorklemme beinhalten bereits Leistungsendstufen zur direkten Ansteuerung von 2-Phasen Schrittmotoren.

5.2 Konfigurationsmöglichkeiten

Sämtliche der oben genannten Klemmen stellen im Prozessabbild die Anzahl der aktuell ausgegebenen Schritte bereit. Die Schrittmotorklemme mit Inkremental-Encoder-Interface bietet zusätzlich die Möglichkeit, einen Inkrementalencoder direkt an die Klemme anzuschließen.

5.2.1 Betrieb ohne Encoder

Beim Betrieb ohne Encoder werden die von den Klemmen generierten Impulse dem CNC-internen Lageregler als Istposition zugeführt. Die vom Lageregler berechneten Geschwindigkeitssollwerte werden an die Schrittmotorklemme ausgegeben und führen zu einer Bewegung des Schrittmotors.

Da der Antrieb in einem Pseudo-Lageregelkreis betrieben wird, erfolgt die Parametrierung des Schrittmotors in der Achsparameterliste analog zur Parametrierung eines Antriebs mit +/-10V-Schnittstelle, ebenso ist hier auch die Verwendung der Geschwindigkeitsvorsteuerung.



Achtung

In dieser Betriebsart liegt keine echte Positionsrückmeldung der Achse vor. Eine Schleppabstandsüberwachung der Achse ist nicht möglich.

Da ein Schrittmotor bei dynamischer Überlastung stehen bleibt bzw. Schritte verlieren kann (außer Tritt fallen des Schrittmotors), ist bei der Dimensionierung des Motors sowie der Parametrierung der Dynamikparameter des Motors besondere Sorgfalt erforderlich.

5.2.2 Betrieb mit Encoder

Beim Betrieb mit Encoder wird der Positionswert eines Encoders dem Lageregler als echter Lageistwert des Motors zur Verfügung gestellt. Dies erfolgt bei der Konfiguration des Antriebes, indem der Encodereingang der Achse mit einer Encoderklemme verlinkt wird und nicht mit der Positionsrückmeldung der Schrittmotorklemme.

An die Schrittmotorklemme mit Inkremental-Encoder-Interface kann ein Inkrementalencoder direkt angeschlossen werden. Hier ist die Klemme so zu parametrieren, dass sie das Encodersignal in ihr Ausgangsprozessabbild einblendet.

Auch beim Betrieb mit Encoder kann ein Schrittmotor bei dynamischer Überlastung stehen bleiben bzw. Schritte verlieren (außer Tritt fallen des Schrittmotors). Deshalb ist bei der Dimensionierung des Motors sowie der Parametrierung der Dynamikparameter des Motors besondere Sorgfalt vonnöten.



Hinweis

Im Gegensatz zum Betrieb ohne Encoder ist jedoch die Verwendung der Schleppabstandsüberwachung möglich.

5.3 Funktionseinschränkungen

Da im zyklischen Prozessabbild der Klemme KL2541 ein eventuell in der Klemme gelatchter Positionswert nicht zur Verfügung steht, sind folgende Funktionalitäten nicht verfügbar:

- Referenzieren auf Nullimpuls
- Messen

Falls sie dennoch aktiviert werden, erfolgt die Ausgabe einer Fehlermeldung sowie die automatische Korrektur des Wertes.

6 Anhang

6.1 Anregungen, Korrekturen und neueste Dokumentation

Sie finden Fehler, haben Anregungen oder konstruktive Kritik? Gerne können Sie uns unter documentation@isg-stuttgart.de kontaktieren. Die aktuellste Dokumentation finden Sie in unserer Onlinenhilfe (DE/EN):



QR-Code Link: <https://www.isg-stuttgart.de/documentation-kernel/>

Der o.g. Link ist eine Weiterleitung zu:

<https://www.isg-stuttgart.de/fileadmin/kernel/kernel-html/index.html>



Hinweis

Mögliche Änderung von Favoritenlinks im Browser:

Technische Änderungen der Webseitenstruktur betreffend der Ordnerpfade oder ein Wechsel des HTML-Frameworks und damit der Linkstruktur können nie ausgeschlossen werden.

Wir empfehlen, den o.g. „QR-Code Link“ als primären Favoritenlink zu speichern.

PDFs zum Download:

DE:

<https://www.isg-stuttgart.de/produkte/softwareprodukte/isg-kernel/dokumente-und-downloads>

EN:

<https://www.isg-stuttgart.de/en/products/softwareproducts/isg-kernel/documents-and-downloads>

E-Mail: documentation@isg-stuttgart.de



© Copyright
ISG Industrielle Steuerungstechnik GmbH
STEP, Gropiusplatz 10
D-70563 Stuttgart
Alle Rechte vorbehalten
www.isg-stuttgart.de
support@isg-stuttgart.de

